

- Najpopularniejszy model siłownika przeznaczony do zautomatyzowania lekkich bram przesuwnych o wadze do 200 kg.
- BZ zapewnia wyjątkowe poczucie bezpieczeństwa oraz ciągłość pracy, dzięki zastosowaniu 24 V silnika prądu stałego.
- Gwarancją pracy przy braku energii elektrycznej jest zainstalowanie wewnątrz siłownika, opcjonalnego układu baterii awaryjnego zasilania oraz karty ładowania.

karta katalogowa

BZ

**kompaktowy siłownik
do bram przesuwnych
o wadze do 200 kg**

**BZ
BZ**



➤ Nowa koncepcja automatów do bram przesuwnych

- **Niewielkie gabaryty.** Kompaktowy, estetyczny siłownik idealny do montażu w zabudowie szeregowej.
- **Wielofunkcyjna centrala sterująca.** Wbudowana centrala umożliwia podłączenie wszystkich możliwych urządzeń zabezpieczających i sterujących oraz akcesoriów dodatkowych.
- **Maksymalne bezpieczeństwo.** Jakakolwiek próba otwarcia lub zamknięcia bramy jest niemożliwa gdy fotokomórki lub inne urządzenie zabezpieczające wykrywa przeszkodę.
- **Pełna kontrola.** Użytkownik za pomocą pilota kontroluje bramę w trakcie całego jej ruchu. W dowolnym momencie wciskając przycisk pilota może ją zatrzymać i ponownie naciskając, uruchomić.

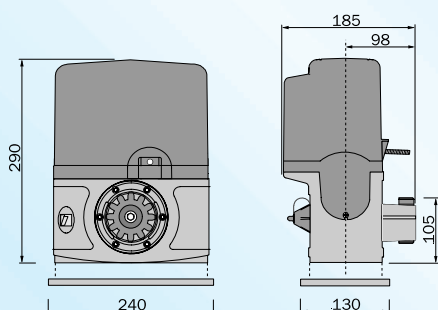
BZ

kompaktowy siłownik do bram przesuwnych o wadze do 200 kg

INFORMACJA TECHNICZNA

TYP	BZ
Stopień zabezpieczenia	IP 54
Zasilanie	230 V A.C.
Zasilanie silnika	24 V D.C.
Moc	170 W
Prędkość przesuwu	12 m/min
Cykl pracy	50 %
Siła ciągu	300 N
Temperatura pracy	-20 °C min. +70 °C max.
Max. ciężar bramy	do 200 kg

WYMIARY ZEWNĘTRZNE



ZALETY

- Rewelacyjna relacja ceny do jakości. Wysokiej jakości produkt za nieprzypoicie niską cenę.
- Przeciwzgniecienny system elektroniczny odwracający ruch bramy w przypadku napotkania na przeszkodę w standardzie.
- Rozbudowana elektronika. Posiadająca opcję otwarcia częściowego nazywaną również funkcją furtki, wykorzystywaną w przypadku ruchu pieszych.
- Korpus wykonany z aluminium odlewane pod ciśnieniem oraz obudowa z tworzywa ABS ogranicza do minimum niekorzystny wpływ środowiska i opadów atmosferycznych na siłownik.
- Prosty i szybki montaż. Wszystkie elementy montażowe takie jak: płyta fundamentowa, odboje montowane na listwie zębatej, śruby mocujące, dostarczane razem z siłownikiem.

PRZYKŁADOWA INSTALACJA AUTOMATU PRZESUWNEGO BZ DO UŻYTKU INDYWIDUALNEGO

